

BUVA HANG- EN SLUITWERK

Onderhoud, reiniging en nastellen

Voor problemen

FUNCTIONEREN

BUVA



BUVA Hang- en sluitwerk

Reiniging en onderhoud

BUVA scharnieren

De scharnierpennen uitnemen en licht invetten met zuurvrije vaseline. Scharnieren bij voorkeur niet schilderen.

BUVA veiligheidsdeursloten en meerpuntssluitingen

De BUVA veiligheidssloten zijn onderhoudsarm. Voor sloten geplaatst in kustgebieden raden wij aan eenmaal per jaar de dag- en de nachtschoot en de haakschoten licht in te vetten met zuurvrije vaseline. Het slot mag niet geschilderd worden en bij montage van het beslag mag niet door het slot geboord worden.

BUVA veiligheidscilinders

Gebruik geen olie, grafiet of vet. Vuil en stof kleven hier aan vast. De cilinders inspuiten met speciale cilinder- en slotspray.

BUVA raamboompjes en oplegsloten

Deze hebben geen onderhoud nodig.

BUVA aluminium veiligheidsbeslag

Regelmatig reinigen met een zeem en vloeibaar, niet agressief schoonmaakmiddel en water. Gebruik geen schuurmiddelen of schuursponsjes, deze veroorzaken krassen.

Onderhoudsfrequentie

- Woning meer dan 10 km uit de kust *éénmaal per 2 jaar*
- Woning minder dan 10 km uit de kust of in een industrieel gebied *éénmaal per jaar*
- Woning direct aan de kust *tweemaal per jaar*

REINIGING EN ONDERHOUD RVS HANG- EN SLUITWERK

Ten onrechte wordt soms aangenomen dat hang- en sluitwerk van roestvast staal geen onderhoud nodig heeft. Juist voor roestvast staal is regelmatig onderhoud nodig om de fraaie uitstraling van het oppervlak te behouden.

Wanneer roestvast staal hang- en sluitwerk wordt toegepast tijdens de bouwfase kunnen daarop resten van specie, cementwater, kalk, beton en verf achterblijven. Deze resten moeten direct met veel water worden verwijderd, omdat zich hierop neerslag uit een industriële omgeving kan afzetten. Deze neerslag kan zwavelverbindingen bevatten, die het roestvast staal aantasten. Tijdens de bouw moet beschadiging van het geborstelde of gepolijste oppervlak voorkomen

worden. Bij voorkeur wordt het roestvast staal hang- en sluitwerk vlak voor de oplevering aangebracht.

Ook na de oplevering zal roestvast staal onderhouden moeten worden. Door industriële vervuiling, ijzerdeeltjes in lucht of grond en vervuiling door gebruik kan er aanslag ('roestaanslag') op het materiaal ontstaan die het fraaie uiterlijk ontsieren.

Reinigings- en onderhoudsfrequentie RVS hang- en sluitwerk

De reinigingsfrequentie is afhankelijk van een aantal factoren zoals:

- ◆ aanwezigheid van tram of treinverkeer
- ◆ chloride neerslag (kuststrook tot 20 km landinwaarts)
- ◆ stedelijk of industrieel gebied
- ◆ oriëntatie van de gevel en blootstelling aan regen

Afhankelijk van deze vervuilende factoren ligt de reinigingsfrequentie tussen **1 en 4 keer per jaar**.

Onderhoudsvorschriften

Gebruik **nooit** staalwol, staalborstels, schuurpapier, schuurmiddel of schoonmaakmiddelen zoals soda, ammonia en ruitenreinigers. Deze kunnen het roestvast staal beschadigen.

Indien er vliegroeft zichtbaar is op het product kan dit schoongemaakt worden met BUVA RVS CLEAN. Dit is een setje bestaande uit een flesje van 50 ML RVS CLEAN, een sponsje en een polijstblad.



Gebruiksaanwijzing

De cleaner wordt op de te reinigen oppervlakte aangebracht met een vochtige spons. De inwerktijd is afhankelijk van de vervuiling. Hardnekkige vervuiling kunt u met het polijstblad verwijderen. Aansluitend afspoelen met koud water en nawrijven met een droge doek. Om uw RVS nog meer te laten glanzen kunt u na deze behandeling het product inspuiten met onze RVS glans clean.

Setje RVS CLEAN: 2675109

Spuitbus 400ml: 2675110

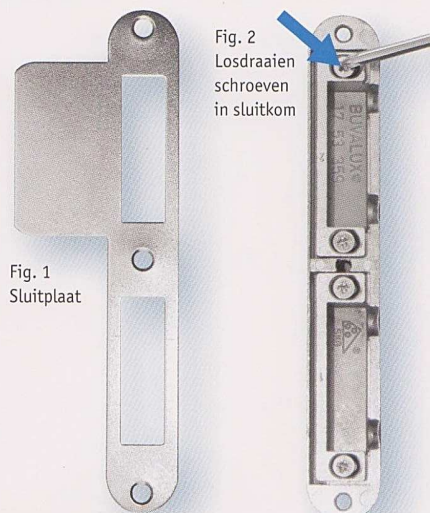
De producten zijn te bestellen bij BUVA of verkrijgbaar via onze webwinkel.

Nastellen sluitkommen, sluitplaten en scharnieren

Om de werking van ramen, deuren en kozijnen op te vangen heeft BUVA nastelbaar hang- en sluitwerk ontwikkeld. Als de bediening van de sluitingen te zwaar gaat, of als er juist teveel speling ontstaat in de afdichting, kunt u eenvoudig zelf de sluitkommen nastellen.

Nastellen hoofdsluitkom deuren (midden in de kozijnstijl):

1. Verwijder de sluitplaat (fig. 1) door de drie schroeven los te draaien.
2. Vervolgens draait u de twee schroeven (fig. 2) van het bovenste stelstuk (ten behoeve van de dagschoot) in de sluitkom een kwart slag los
3. Het stelstukje in de sluitkom is vervolgens enige mm naar links of rechts te verschuiven. Afhankelijk van de wens (lichte bediening of speling) schuift u dit stelstukje iets op, waarna u de schroeven weer aandraait.
4. Zet vervolgens het onderste stelstuk (ten behoeve van de nachtschoot) in dezelfde stand als het bovenste stelstuk.
5. Test vervolgens of de dichting van de deur nu goed is, zo niet herhaal dan stap 2, 3 en 4.
6. Tenslotte plaatst u de sluitplaat weer.



Nastellen sluitkom t.b.v. de haakschoten meerpuntssluiting raam en deur (boven en onder in de kozijnstijl):

1. Draai de twee schroeven op de sluitkom (fig. 3) een kwart slag los.
2. De afdekplaat is nu verticaal te verstellen; het onderliggende stelstuk is in horizontale richting te verstellen.
3. Test vervolgens of de sluiting van de deur nu goed functioneert, zo niet herhaal dan stap 1 en 2.



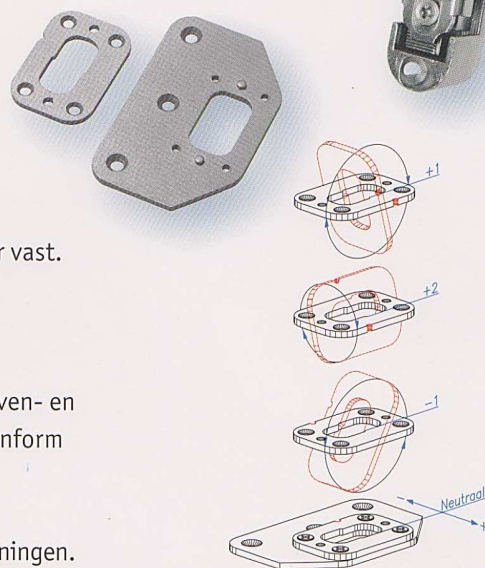
Nastellen sluitplaten dubbele ramen en deuren

Binnendraaiende situaties

1. Verwijder het kleinste stelstuk van de grondplaat door de vier metaalschroeven los te draaien.
2. Plaats het stelstuk op de gewenste stand en schroef de vier metaalschroeven weer vast.

Buitendraaiende situaties

1. Verwijder de kleine sluitplaat.
2. Plaats deze op de gewenste stand en schroef deze weer vast. De uitslag van de boven- en onderschoot is ingesteld conform BUVA werktekeningen. Alleen door plaatsing conform deze werktekeningen is de juiste uitslag van de schoten gewaarborgd.



Let op – De sluitplaten type 210 en 430 moeten geplaatst worden conform BUVA werktekeningen.

Nastellen scharnieren ramen en deuren

1. Draai de bevestigingsschroeven aan de kozijnzijde een beetje los.
2. Het kunststof rondsel van de nylon onderlegplaat in het midden van het scharnierbled kan nu verdraaid worden. (Het bled kan niet uit zich zelf verlopen tijdens het in- of nastellen)
3. Als een deur of raam de gewenste stand heeft kunnen de bevestigingsschroeven weer vastgedraaid worden.



Na het stellen van de deuren en de ramen zijn door het toepassen van dit scharnier toleranties van deuren, ramen en kozijnen eenvoudig op te vangen.